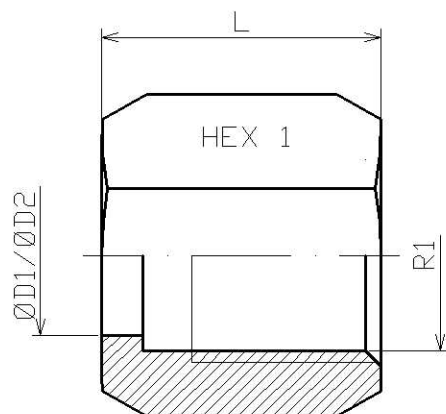


Adaptadores JIC 37º

Tuercas, ferulas y tapones JIC 37º

Tuercas JIC 37º

Acero Inoxidable AISI 316-L

1/1

Artículo	ØD1	ØD2	R1	L	HEX 1
ZS11006	6	1/4	7/16" 20h UNF	15,5	14
ZS11008	8	5/16	1/2" 20h UNF	17	17
ZS11010	10	3/8	9/16" 18h UNF	18,5	19
ZS11012	12	1/2	3/4" 16h UNF	21,5	22
ZS11016	14-15-16	5/8	7/8" 14h UNF	24,5	27
ZS11020	18-20	-	1"1/16 12h UN	26	32
ZS11020W	-	3/4	1"1/16 12h UNF	26	32
ZS11025	25	1	1"5/16 12h UN	28,7	41
ZS11032	30-32	1 1/4	1"5/8 12h UN	31	50
ZS11038	38	1 1/2	1"7/8 12h UN	36	60

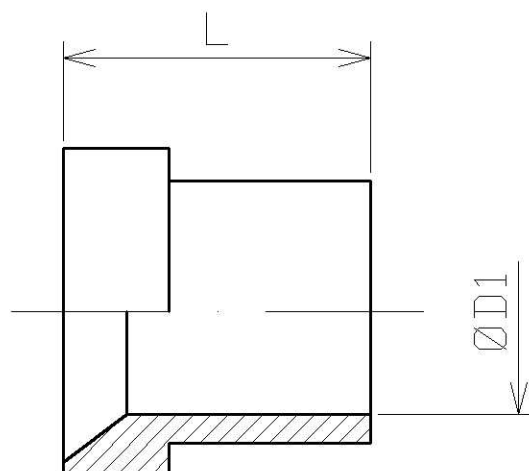
Adaptadores JIC 37º

Tuercas, ferulas y tapones JIC 37º

Ferulas JIC 37º (tubo Métrico)

Acero Inoxidable AISI 316-L

1/1



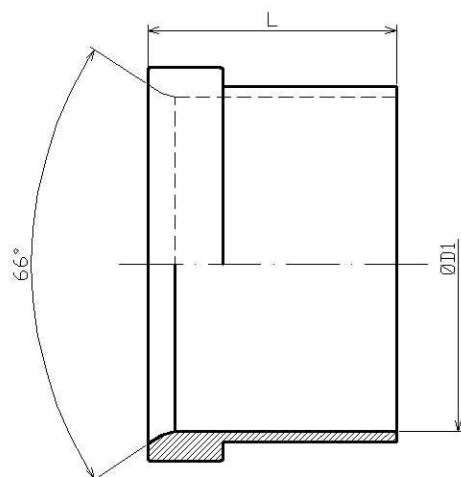
Artículo	ØD1	L
ZS12006	6	10,5
ZS12008	8	11,5
ZS12010	10	12,5
ZS12012	12	14,5
ZS12014	14	17
ZS12015	15	17
ZS12016	16	17
ZS12018	18	17,5
ZS12020	20	17,5
ZS12025	25	19,5
ZS12030	30	23
ZS12032	32	23
ZS12038	38	28,6

Adaptadores JIC 37º

Tuercas, ferulas y tapones JIC 37º

Ferulas JIC 37º (tubo Gas)

Acero Inoxidable AISI 316-L

1/1

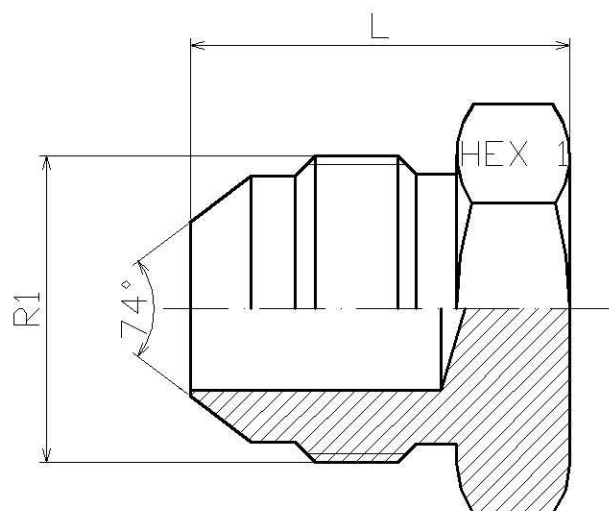
Artículo	ØD1	L
ZS12104	1/4"	10,5
ZS12105	5/16"	11,5
ZS12106	3/8"	12,5
ZS12108	1/2"	14,5
ZS12110	5/8"	17
ZS12112	3/4"	17,5
ZS12116	1"	19,5
ZS12120	1"1/4	23
ZS12124	1"1/2	28,6
ZS12132	2"	

Adaptadores JIC 37º

Tuercas, ferulas y tapones JIC 37º

Tapón macho JIC 37º

Acero Inoxidable AISI 316-L

1/1

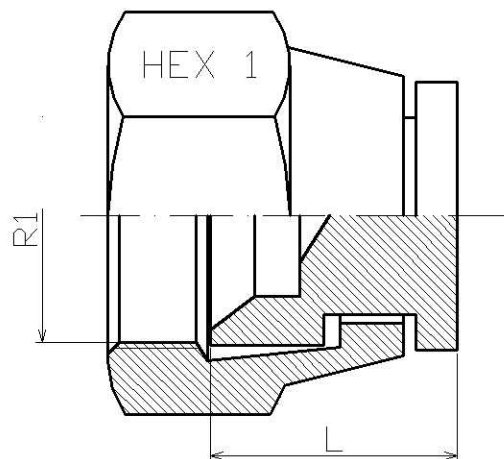
Artículo	ØD1	ØD2	R1	L	HEX 1
ZS14006	6	1/4	7/16" 20h UNF	20,5	14
ZS14008	8	5/16	1/2" 20h UNF	20,5	17
ZS14010	10	3/8	9/16" 18h UNF	21,5	17
ZS14012	12	1/2	3/4" 16h UNF	24	19
ZS14016	14-15-16	5/8	7/8" 14h UNF	28	24
ZS14020	18-20	3/4	1"1/16 12h UN	32,5	27
ZS14025	25	1	1"5/16 12h UN	34	36
ZS14032	30-32	1 1/4	1"5/8 12h UN	37	46
ZS14038	38	1 1/2	1"7/8 12h UN	42	50

Adaptadores JIC 37º

Tuercas, ferulas y tapones JIC 37º

Tapón hembra giratoria JIC 37º

Acero Inoxidable AISI 316-L

1/1

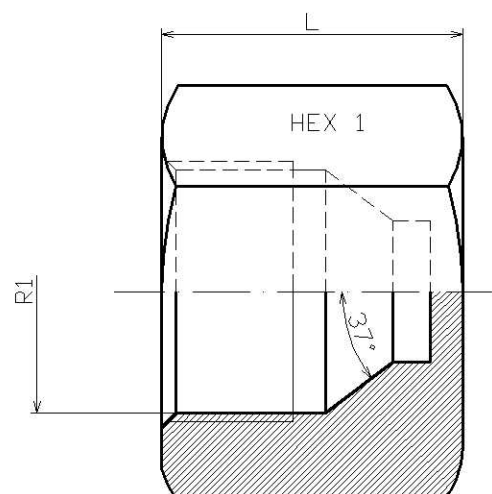
Artículo	ØD1	ØD2	R1	L	HEX 1
ZS13006	6	1/4	7/16"-20h UNF	9	12
ZS13008	8	5/16	1/2"-20h UNF	10,5	12
ZS13010	10	3/8	9/16"-18h UNF	13	15
ZS13012	12	1/2	3/4"-16h UNF	15	19
ZS13016	14-15-16	5/8	7/8"-14h UNF	15,7	20
ZS13020	18-20	3/4	1"1/16-12h UN	17	26
ZS13025	25	1	1"5/16-12h UN	18	32
ZS13032	30-32	1 1/4	1"5/8-12h UN	19	40
ZS13038	38	1 1/2	1"7/8-12h UN	24	48

Adaptadores JIC 37º

Tuercas, ferulas y tapones JIC 37º

Tapón hembra fija JIC 37º

Acero Inoxidable AISI 316-L

1/1

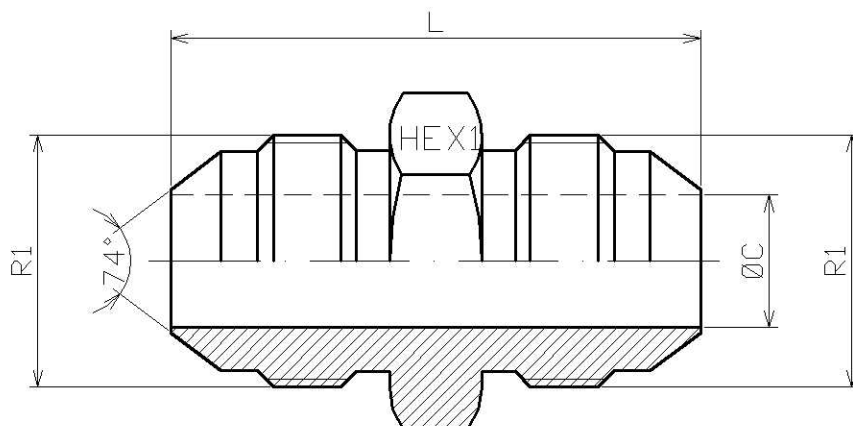
Artículo	ØD1	ØD2	R1	L	HEX 1
ZS13210	10	3/8	9/16"-18h UNF	16	19
ZS13212	12	1/2	3/4"-16h UNF	19	22
ZS13216	14-15-16	5/8	7/8"-14h UNF	21,4	27
ZS13220	18-20	3/4	1"1/16-12h UN	23	32
ZS13225	25	1	1"5/16-12h UN	25,8	41

Adaptadores JIC 37º

Uniones rectas JIC 37º

Racor macho-macho JIC 37º

Acero Inoxidable AISI 316-L

1/1

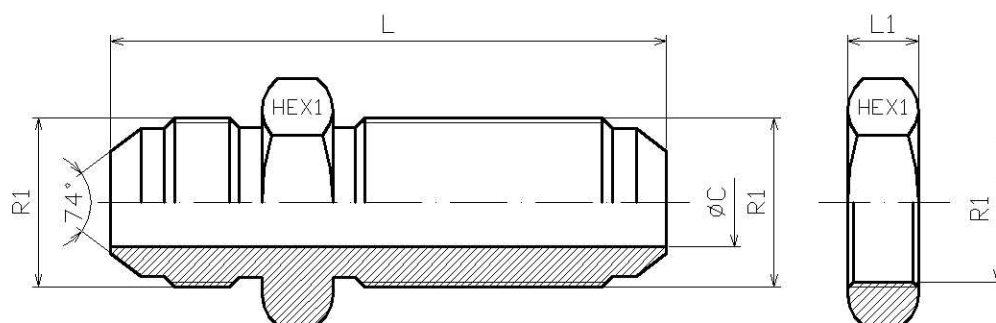
Artículo	ØD1	ØD2	R1	HEX 1	ØC	L
ZS26006	6	1/4	7/16" 20h UNF	14	4,4	35
ZS26008	8	5/16	1/2" 20h UNF	14	6	35
ZS26010	10	3/8	9/16" 18h UNF	17	7,5	35,2
ZS26012	12	1/2	3/4" 16h UNF	22	10,8	40
ZS26016	14-15-16	5/8	7/8" 14h UNF	24	13,7	47,6
ZS26020	18-20	3/4	1"1/16 12h UN	27	16,9	55
ZS26025	25	1	1"5/16 12h UN	36	20	57
ZS26032	30-32	1 1/4	1"5/8 12h UN	46	27,5	61
ZS26038	38	1 1/2	1"7/8 12h UN	55	33	70

Adaptadores JIC 37º

Uniones rectas JIC 37º

Racor pasatabiques JIC 37º

Acero Inoxidable AISI 316-L

1/1

Artículo	ØD1	ØD2	R1	L	L1	HEX 1	ØC
ZS25006	6	1/4	7/16" 20h UNF	52,5	6	17	4
ZS25008	8	5/16	1/2" 20h UNF	52,6	7,5	19	6
ZS25010	10	3/8	9/16" 18h UNF	55,5	8	22	7,5
ZS25012	12	1/2	3/4" 16h UNF	62,5	8	24	10
ZS25016	14-15-16	5/8	7/8" 14h UNF	69	9	30	12
ZS25020	18-20	3/4	1"1/16 12h UN	78,5	11	36	15
ZS25025	25	1	1"5/16 12h UN	80,5	11,5	41	20
ZS25032	30-32	1 1/4	1"5/8 12h UN	83,8	13	50	27,5
ZS25038	38	1 1/2	1"7/8 12h UN	89,3	15	55	33,5

Adaptadores JIC 37º

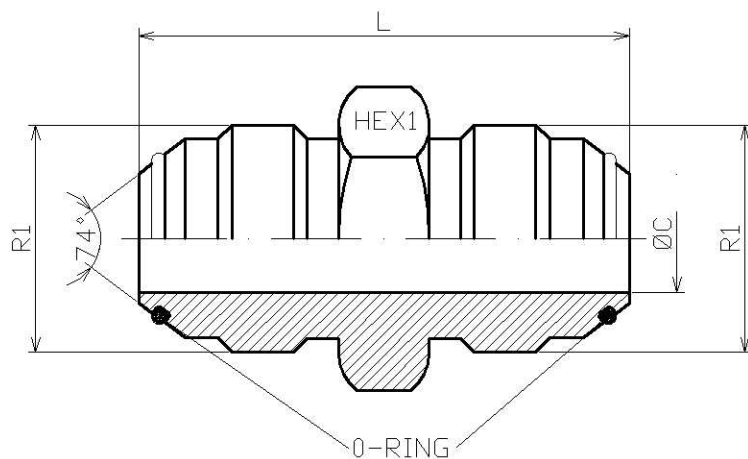
Uniones rectas JIC 37º

Racor macho-macho JIC 37º con junta



Acero Inoxidable AISI 316-L

1/1



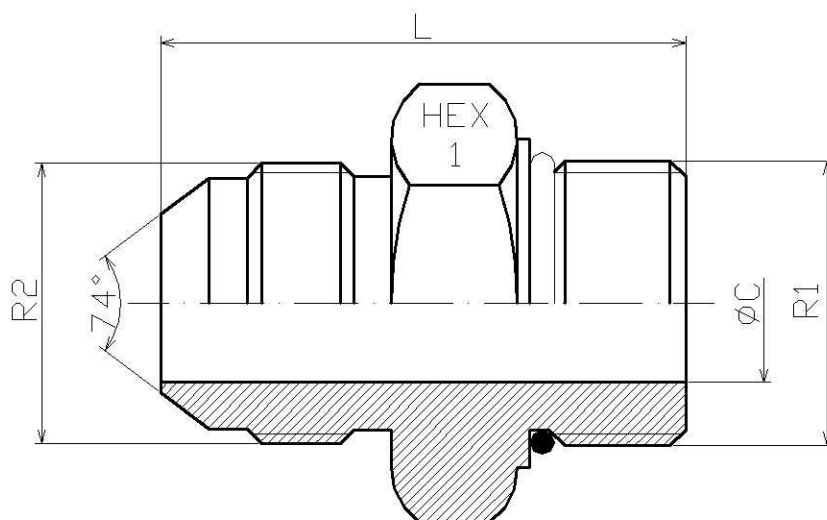
Artículo	ØD1	ØD2	R1	HEX 1	ØC	L
ZS26006OR	6	1/4	7/16" 20h UNF	14	4,4	35
ZS26008OR	8	5/16	1/2" 20h UNF	14	6	35
ZS26010OR	10	3/8	9/16" 18h UNF	17	7,5	35,2
ZS26012OR	12	1/2	3/4" 16h UNF	22	9,9	40,4
ZS26016OR	14-15-16	5/8	7/8" 14h UNF	24	13,7	47,6
ZS26020OR	18-20	3/4	1"1/16 12h UN	27	16,9	55
ZS26025OR	25	1	1"5/16 12h UN	36	20	57
ZS26032OR	30-32	1 1/4	1"5/8 12h UN	46	27,5	61
ZS26038OR	38	1 1/2	1"7/8 12h UN	55	33	70

Adaptadores JIC 37º

Uniones rectas JIC 37º

Racor macho JIC 37º - macho Métrico**FLUIDAL**

Acero Inoxidable AISI 316-L

1/1

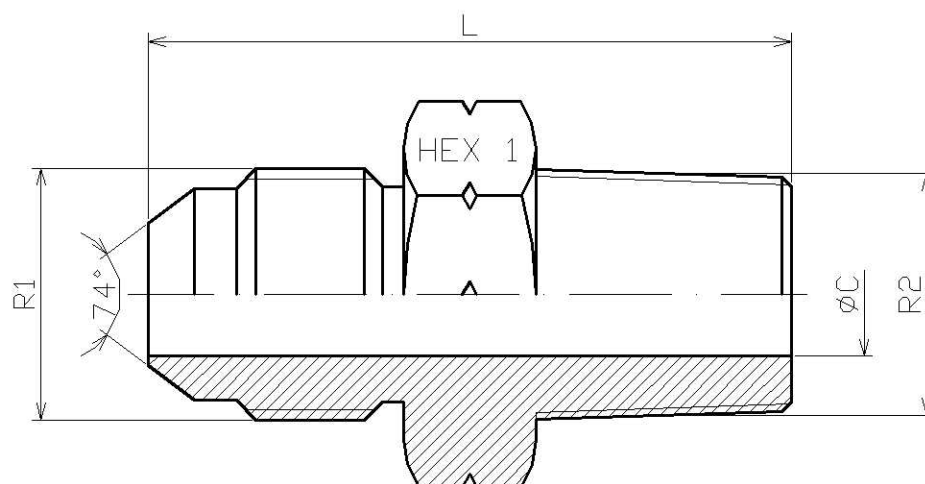
Artículo	ØD1	ØD2	R1	R2	L	HEX 1	ØC
ZS2400610	6	1/4	M10x1	7/16" 20h UNF	30	17	4
ZS2400810	8	5/16	M10x1	1/2" 20h UNF			
ZS2400812	8	5/16	M12x1.5	1/2" 20h UNF	33	19	6
ZS2400814	8	5/16	M14x1.5	1/2" 20h UNF			
ZS2401012	10	3/8	M12x1.5	9/16" 18h UNF	33.1	19	6
ZS2401014	10	3/8	M14x1.5	9/16" 18h UNF	34	19	5
ZS2401016	10	3/8	M16x1.5	9/16" 18h UNF	34,5	22	7,5
ZS2401214	12	1/2	M14x1.5	3/4" 16h UNF	35,7	22	9,5
ZS2401216	12	1/2	M16x1.5	3/4" 16h UNF	36,5	22	9,5
ZS2401218	12	1/2	M18x1.5	3/4" 16h UNF	36,7	22	10,8
ZS2401418	14-15-16	5/8	M18x1.5	7/8" 14h UNF	40	24	12
ZS2401427	14-15-16	5/8	M27x2	7/8" 14h UNF			
ZS2401622	14-15-16	5/8	M22x1.5	7/8" 14h UNF	43,5	27	12
ZS2402022	18-20	3/4	M22x1.5	1"1/16 12h UN	46,4	27	15
ZS2402027	18-20	3/4	M27x2	1"1/16 12h UN	49,5	32	16,9
ZS2402527	25	1	M27x2	1"5/16 12h UNF			
ZS2402533	25	1	M33x2	1"5/16 12h UN	53,1	41	21,5
ZS2403242	30-32	1 1/4	M42x2	1"5/8 12h UN	58,8	46	27,5
ZS2403850	38	1 1/2	M50x2	1"7/8 12h UN	67	60	33

Adaptadores JIC 37º

Uniones rectas JIC 37º

Racor macho JIC 37º - macho NPT**FLUIDAL**

Acero Inoxidable AISI 316-L

1/1

Artículo	ØD1	ØD2	R1	R2	L	HEX 1	ØC
ZS2000610	6	1/4	7/16" 20h UNF	1/8" NPT	31	14	4
ZS2000613	6	1/4	7/16" 20h UNF	1/4" NPT	34,5	14	4,4
ZS2000810	8	5/16	1/2" 20h UNF	1/8" NPT	30,6	14	4,1
ZS2000813	8	5/16	1/2" 20h UNF	1/4" NPT	35,5	14	5
ZS2001010	10	3/8	9/16" 18h UNF	1/8" NPT	33,4	19	7,5
ZS2001013	10	3/8	9/16" 18h UNF	1/4" NPT	34,6	17	7,5
ZS2001017	10	3/8	9/16" 18h UNF	3/8" NPT	36,1	19	7,5
ZS2001021	10	3/8	9/16" 18h UNF	1/2" NPT	42,5	22	12
ZS2001217	12	1/2	3/4" 16h UNF	3/8" NPT	40,5	22	10
ZS2001221	12	1/2	3/4" 16h UNF	1/2" NPT	44,7	22	9,9
ZS2001226	12	1/2	3/4" 16h UNF	3/4" NPT	48,5	27	18
ZS2001621	14-15-16	5/8	7/8" 14h UNF	1/2" NPT	45,5	24	12
ZS2001626	14-15-16	5/8	7/8" 14h UNF	3/4" NPT	49,5	27	18
ZS2002021	18-20	3/4	1"1/16 12h UN	1/2" NPT	50,5	27	15
ZS2002026	18-20	3/4	1"1/16 12h UN	3/4" NPT	52	30	15
ZS2002033	18-20	3/4	1"1/16 12h UN	1" NPT	58	36	22
ZS2002526	25	1	1"5/16 12h UN	3/4" NPT	54	36	20
ZS2002533	25	1	1"5/16 12h UN	1" NPT	59	36	22
ZS2002542	30-32	1	1"5/16 12h UN	1" 1/4 NPT	59	36	32
ZS2003233	30-32	1 1/4	1"5/8 12h UN	1" NPT	60,3	46	26
ZS2003242	30-32	1 1/4	1"5/8 12h UN	1 1/4" NPT	63	46	32
ZS2003842	38	1 1/2	1"7/8 12h UN	1 1/4" NPT	67,3	55	33,5
ZS2003848	38	1 1/2	1"7/8 12h UN	1 1/2" NPT	69,5	50	33

Adaptadores O'Ring Boss

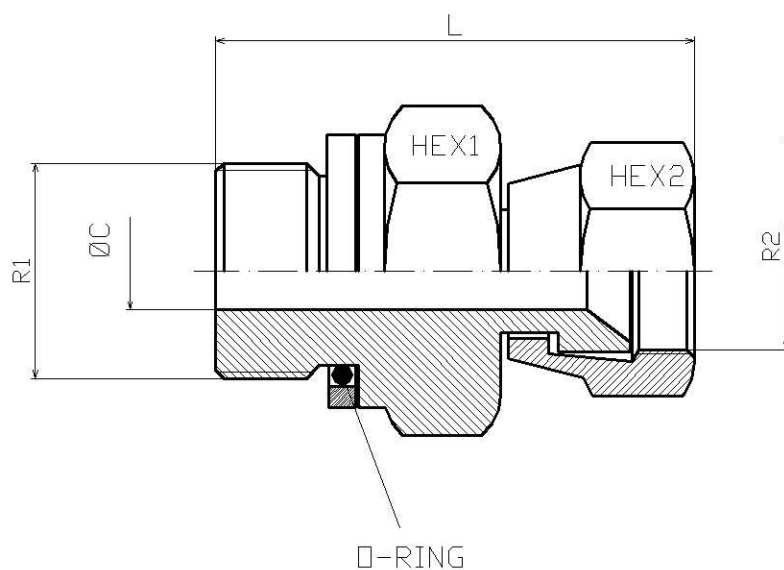
Uniones rectas macho-hembra

Adaptador macho O'Ring Boss - hembra giratoria JIC 37º

Acero Inoxidable AISI 316-L



1/1



Artículo	ØD1	ØD2	R1	R2	L	HEX 1	HEX 2	ØC
ZS38006	6	1/4	H 7/16" 20h UNF	M 7/16" 20h UNF				
ZS38010	10	3/8	H 9/16" 18h UNF	M 9/16" 18h UNF	29	17	19	6
ZS38012	12	1/2	H 3/4" 16h UNF	M 3/4" 16h UNF	33	22	24	10
ZS38016	14-15-16	5/8	H 7/8" 14h UNF	M 7/8" 14h UNF				
ZS38020	18-20	3/4	H 1"1/16 12h UN	M 1"1/16 12h UN				
ZS38025	25	1	H 1"5/16 12h UN	M 1"5/16 12h UN				

Adaptadores JIC 37º

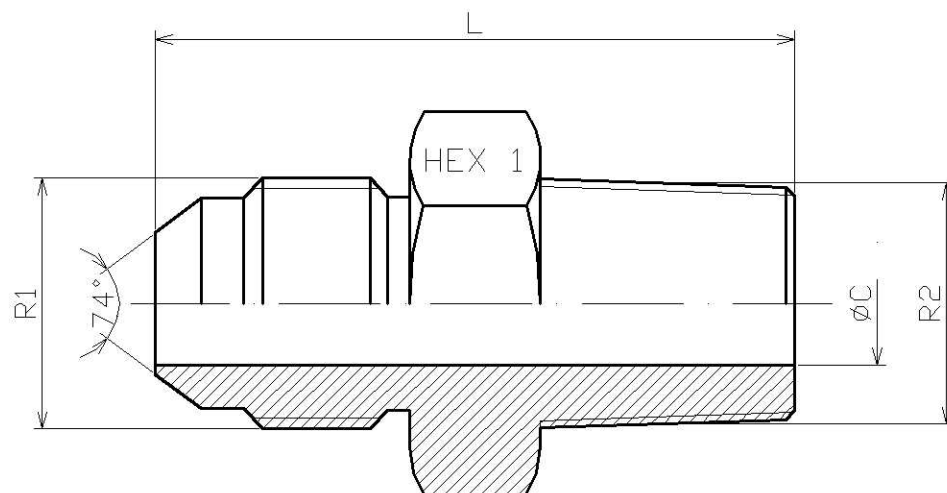
Uniones rectas JIC 37º

Racor macho JIC 37º - macho BSPT



Acero Inoxidable AISI 316-L

1/1



Artículo	ØD1	ØD2	R1	R2	L	HEX 1	ØC
ZS2100610	6	1/4	7/16" 20h UNF	1/8" BSPT	30	14	4
ZS2100613	6	1/4	7/16" 20h UNF	1/4" BSPT	34,5	14	4,4
ZS2100810	8	5/16	1/2" 20h UNF	1/8" BSPT	29,5	14	4
ZS2100813	8	5/16	1/2" 20h UNF	1/4" BSPT	34,5	14	5
ZS2100817	8	5/16	1/2" 20h UNF	3/8" BSPT	33,5	19	6
ZS2101013	10	3/8	9/16" 18h UNF	1/4" BSPT	34,6	17	7,5
ZS2101017	10	3/8	9/16" 18h UNF	3/8" BSPT	36,1	19	7,5
ZS2101021	10	3/8	9/16" 18h UNF	1/2" BSPT	42,6	22	10
ZS2101213	12	1/2	3/4" 16h UNF	1/4" BSPT	39	22	10
ZS2101217	12	1/2	3/4" 16h UNF	3/8" BSPT	37	22	10
ZS2101221	12	1/2	3/4" 16h UNF	1/2" BSPT	45	22	10
ZS2101617	14-15-16	5/8	7/8" 14h UNF	3/8" BSPT	39,5	24	8
ZS2101621	14-15-16	5/8	7/8" 14h UNF	1/2" BSPT	41,8	24	12
ZS2101626	14-15-16	5/8	7/8" 14h UNF	3/4" BSPT	49,3	27	12,3
ZS2102021	18-20	3/4	1"1/16 12h UN	1/2" BSPT	50,4	27	12
ZS2102026	18-20	3/4	1"1/16 12h UN	3/4" BSPT	52	30	15
ZS2102033	18-20	3/4	1"1/16 12h UN	1" BSPT	58	36	15
ZS2102526	25	1	1"5/16 12h UN	3/4" BSPT	54,5	36	22
ZS2102533	25	1	1"5/16 12h UN	1" BSPT	59	36	22
ZS2103233	30-32	1 1/4	1"5/8 12h UN	1" BSPT	62	46	22
ZS2103242	30-32	1 1/4	1"5/8 12h UN	1 1/4" BSPT	60	46	26
ZS2103848	38	1 1/2	1"7/8 12h UN	1 1/2" BSPT	66,5	50	33

Adaptadores JIC 37º

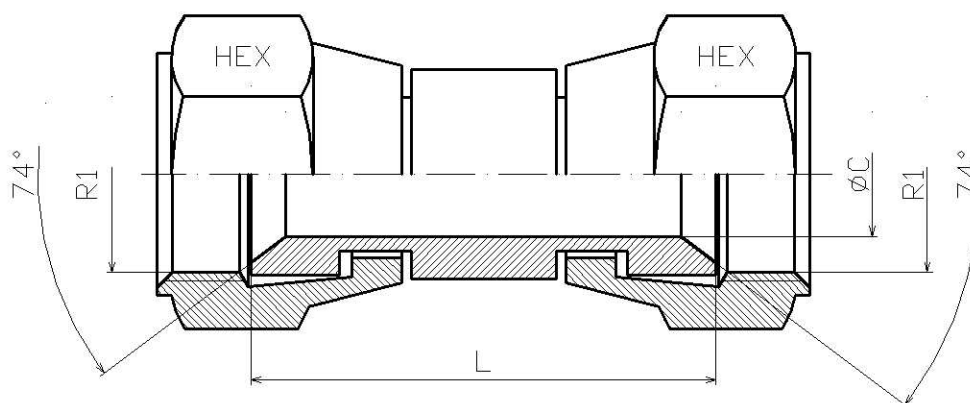
Uniones rectas JIC 37º

Racor hembra giratoria - hembra giratoria JIC 37º



Acero Inoxidable AISI 316-L

1/1



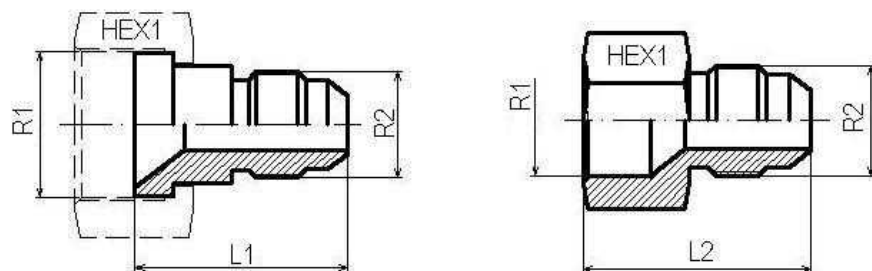
Artículo	ØD1	ØD2	R1	L	HEX 1	ØC
ZS73006	6	1/4	7/16" 20h UNF	21	14	4
ZS73008	8	5/16	1/2" 20h UNF	23	17	4
ZS73010	10	3/8	9/16" 18h UNF	25	19	6
ZS73012	12	1/2	3/4" 16h UNF	30	24	10
ZS73016	14-15-16	5/8	7/8" 14h UNF	31,4	27	12
ZS73020	18-20	3/4	1"1/16 12h UN	36	32	15
ZS73025	25	1	1"5/16 12h UN	36	41	20
ZS73032	32	1 1/4	1"5/8 12h UN	40	50	26
ZS73038	38	1 1/2	1"7/8 12h UN	47	55	26

Adaptadores JIC 37º

Uniones rectas JIC 37º

**Racor reducción macho JIC 37º - hembra giratoria
JIC 37º**

Acero Inoxidable AISI 316-L

FLUIDAL**1/1**

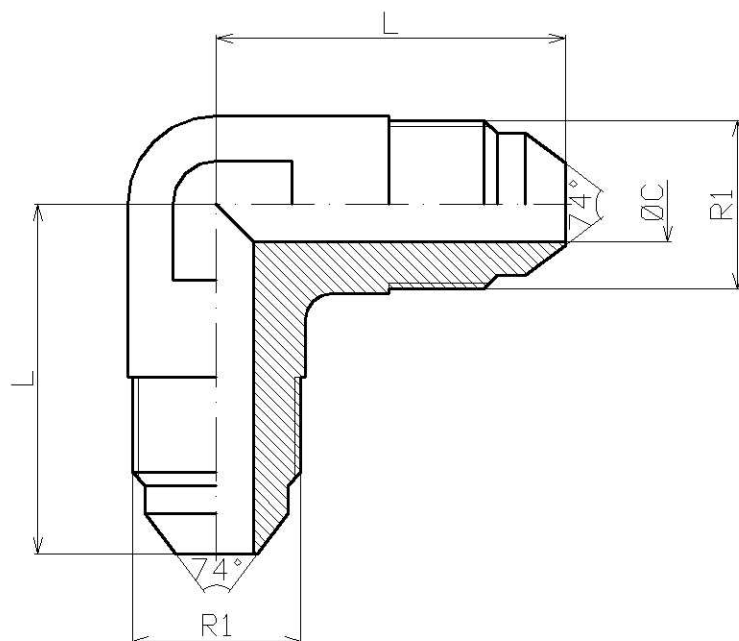
Artículo	ØD1	ØD2	R1	R2	L1	L2	HEX 1
ZS2901006	H 10	M 6	H 9/16" 18h UNF	M 7/16" 20h UNF	24,8		19
ZS2901008	H 10	M 8	H 9/16" 18h UNF	M 1/2" 20h UNF		29	19
ZS2901206	H 12	M 6	H 3/4" 16h UNF	M 7/16" 20h UNF	25,5		22
ZS2901208	H 12	M 8	H 3/4" 16h UNF	M 1/2" 20h UNF	25,5		22
ZS2901210	H 12	M 10	H 3/4" 16h UNF	M 9/16" 18h UNF	25,5		22
ZS2901606	H 14-15-16	M 6	H 7/8" 14h UNF	M 7/16" 20h UNF	26		27
ZS2901610	H 14-15-16	M 10	H 7/8" 14h UNF	M 9/16" 18h UNF	26		27
ZS2901612	H 14-15-16	M 12	H 7/8" 14h UNF	M 3/4" 16h UNF		35,7	27
ZS2902006	H 18-20	M 6	H 1"1/16 12h UN	M 7/16" 20h UNF	27		32
ZS2902010	H 18-20	M 10	H 1"1/16 12h UN	M 9/16" 18h UNF	27,5		32
ZS2902012	H 18-20	M 12	H 1"1/16 12h UN	M 3/4" 16h UNF	29,7		32
ZS2902520	H 25	M 18-20	H 1"5/16 12h UN	M 1"1/16 12h UN	37,4		41
ZS2903020	H 30-32	M 18-20	H 1"5/8 12h UN	M 1"1/16 12h UN	39		50
ZS2903225	H 30-32	M 25	H 1"5/8 12h UN	M 1"5/16 12h UN	40		50
ZS2903832	H 38	30-32	H 1"7/8 12h UN	M 1"5/8 12h UN	41,3		60

Adaptadores JIC 37º

Codos 90 JIC 37º

Codo 90º macho - macho JIC 37º**FLUIDAL**

Acero Inoxidable AISI 316-L

1/1

Artículo	ØD1	ØD2	R1	L	ØC
ZS50006	6	1/4	7/16" 20h UNF	22,5	4
ZS50008	8	5/16	1/2" 20h UNF	24	6
ZS50010	10	3/8	9/16" 18h UNF	27	7,5
ZS50012	12	1/2	3/4" 16h UNF	32	10
ZS50016	14-15-16	5/8	7/8" 14h UNF	37	12
ZS50020	18-20	3/4	1"1/16 12h UN	42	15,5
ZS50025	25	1	1"5/16 12h UN	46	21,5
ZS50032	30-32	1 1/4	1"5/8 12h UN	52,5	27,5
ZS50038	38	1 1/2	1"7/8 12h UN	59	33

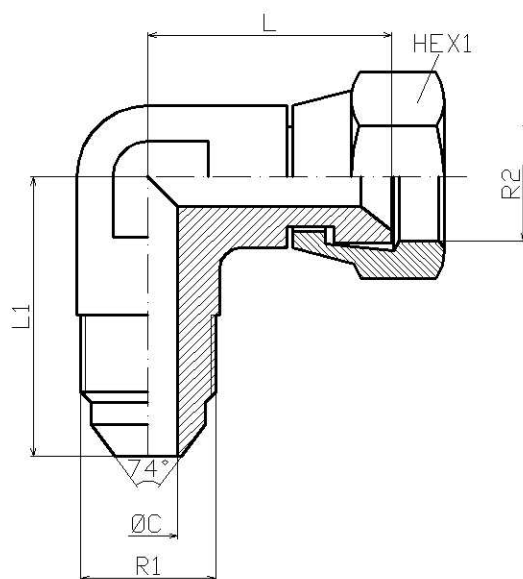
Adaptadores JIC 37º

Codos 90 JIC 37º

Codo 90º macho JIC 37º - hembra giratoria JIC 37º

Acero Inoxidable AISI 316-L

1/1



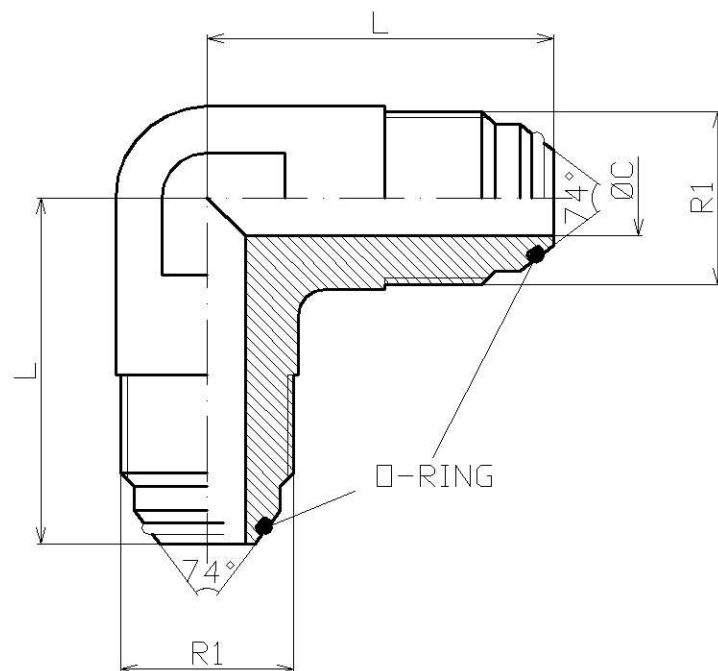
Artículo	ØD1	ØD2	R1	R2	L	L1	HEX 1	ØC
ZS67506	6	1/4	M 7/16" 20h UNF	H 7/16" 20h UNF	16,7	22,5	14	4
ZS67508	8	5/16	M 1/2" 20h UNF	H 1/2" 20h UNF	17,4	24	17	6
ZS67510	10	3/8	M 9/16" 18h UNF	H 9/16" 18h UNF	22,3	27	19	7,5
ZS67512	12	1/2	M 3/4" 16h UNF	H 3/4" 16h UNF	24,4	32	24	10
ZS67516	14-15-16	5/8	M 7/8" 14h UNF	H 7/8" 14h UNF	28,4	37	27	12
ZS67520	18-20	3/4	M 1"1/16 12h UNF	H 1"1/16 12h UNF	30,1	42	32	15,5
ZS67525	25	1	M 1"5/16 12h UNF	H 1"5/16 12h UNF	35,7	46	41	21,5
ZS67532	30-32	1 1/4	M 1"5/8 12h UNF	H 1"5/8 12h UNF	42,8	52,5	50	27,5
ZS67538	38	1 1/2	M 1"7/8 12h UNF	H 1"7/8 12h UNF	47,2	59	55	33

Adaptadores JIC 37º

Codos 90 JIC 37º

Codo 90º macho - macho JIC 37º con junta**FLUIDAL**

Acero Inoxidable AISI 316-L

1/1

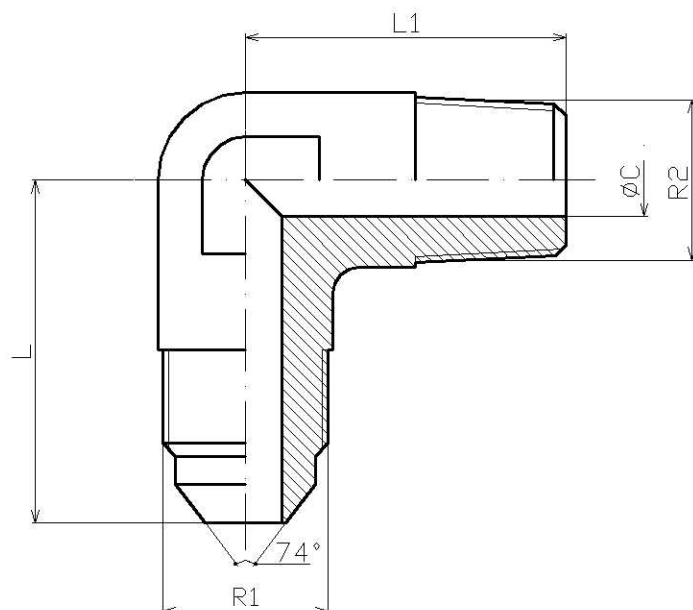
Artículo	ØD1	ØD2	R1	L	ØC
ZS50006OR	6	1/4	7/16" 20h UNF	22,5	4
ZS50008OR	8	5/16	1/2" 20h UNF	24	6
ZS50010OR	10	3/8	9/16" 18h UNF	27	7,5
ZS50012OR	12	1/2	3/4" 16h UNF	32	10
ZS50016OR	14-15-16	5/8	7/8" 14h UNF	37	12
ZS50020OR	18-20	3/4	1"1/16 12h UN	42	15,5
ZS50025OR	25	1	1"5/16 12h UN	46	21,5
ZS50032OR	30-32	1 1/4	1"5/8 12h UN	52,5	27,5
ZS50038OR	38	1 1/2	1"7/8 12h UN	59	33

Adaptadores JIC 37º

Codos 90 JIC 37º

Codo 90º macho JIC 37º - macho BSPT

Acero Inoxidable AISI 316-L

1/1

Artículo	ØD1	ØD2	R1	R2	L	L1	ØC
ZS5500610	6	1/4	1/8" BSPT	7/16" 20h UNF	24	24	4
ZS5500613	6	1/4	1/4" BSPT	7/16" 20h UNF	22,5	26	4
ZS5500810	8	5/16	1/8" BSPT	1/2" 20h UNF	24	26	6
ZS5500813	8	5/16	1/4" BSPT	1/2" 20h UNF	24	26	6
ZS5501013	10	3/8	1/4" BSPT	9/16" 18h UNF	27	31	7,5
ZS5501017	10	3/8	3/8" BSPT	9/16" 18h UNF	27	31	7,5
ZS5501021	10	3/8	1/2" BSPT	9/16" 18h UNF	27	31	7,5
ZS5501213	12	1/2	1/4" BSPT	3/4" 16h UNF	32	34	10
ZS5501217	12	1/2	3/8" BSPT	3/4" 16h UNF	32	34	10
ZS5501221	12	1/2	1/2" BSPT	3/4" 16h UNF	32	34	10
ZS5501617	14-15-16	5/8	3/8" BSPT	7/8" 14h UNF	37	35	12
ZS5501621	14-15-16	5/8	1/2" BSPT	7/8" 14h UNF	37	35	12
ZS5501626	14-15-16	5/8	3/4" BSPT	7/8" 14h UNF	37	35	12
ZS5502021	18-20	3/4	1/2" BSPT	1"1/16 12h UN	42	45	15,5
ZS5502026	18-20	3/4	3/4" BSPT	1"1/16 12h UN	42	45	15,5
ZS5502526	25	1	3/4" BSPT	1"5/16 12h UN			
ZS5502533	25	1	1" BSPT	1"5/16 12h UN			
ZS5503242	30-32	1 1/4	1 1/4" BSPT	1"5/8 12h UN			

Adaptadores JIC 37º

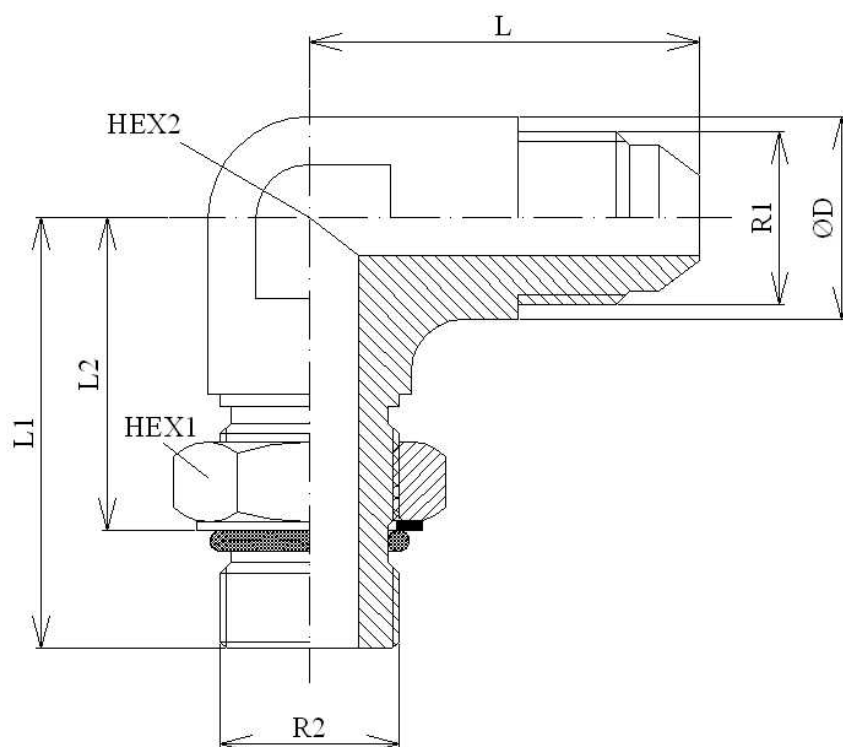
Codos 90 JIC 37º

Codo 90º regulable macho JIC 37º- macho BSP



Acero Inoxidable AISI 316-L

1/1



Artículo	ØD1	ØD2	R1	R2	L	L1	L2	HEX 1	HEX 2	ØD
ZS5700613	6	1/4	7/16" 20h UNF	1/4" BSP	27	31,5	22	19	14	13
ZS5701017	10	3/8	9/16" 18h UNF	3/8" BSP	28,5	36,5	27,5	22	18,5	17
ZS5701221	12	1/2	3/4" 16h UNF	1/2" BSP	34	43	32	27	24	22,5
ZS5701621	14-15-16	5/8	7/8" 14h UNF	1/2" BSP	36,5	43	32	27	24	22,5
ZS5702026	18-20	3/4	1"1/16 12h UN	3/4" BSP	42	49	34,5	36	28	27
ZS5702533	25	1	1"5/16 12h UN	1" BSP	46	52	38	41	36	34
ZS5703848	38	1 1/2	1"7/8 12h UN	1"1/2 BSP						

Adaptadores O'Ring Boss

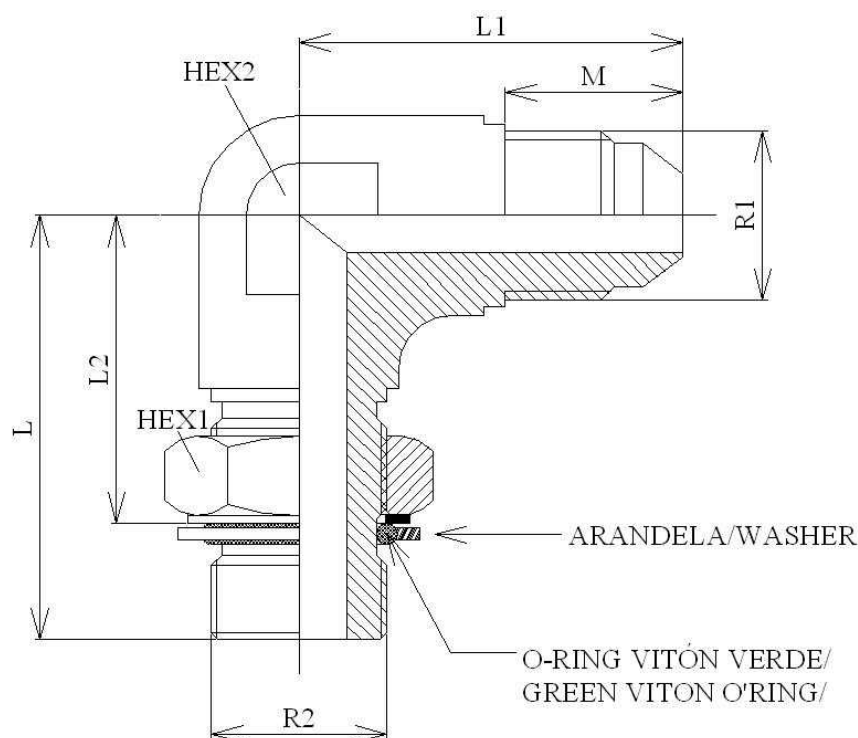
Codos y Tes en forja

Codo 90º regulable macho O'Ring Boss - macho JIC 37º

Acero Inoxidable AISI 316-L



1/1



Artículo	ØD1	ØD2	R1	R2	L	L1	L2	HEX 1	HEX 2	M
ZS57506	6	1/4	7/16 - 20h UNF	7/16 - 20h UNF	26	22,5	20	14	12	13,6
ZS57508	8	5/16	1/2 - 20h UNF	1/2 - 20h UNF	27,5	24	21	17	14	13,6
ZS57510	10	3/8	9/16 - 18h UNF	9/16 - 18h UNF	31,5	27	22,5	19	14	13,8
ZS57512	12	1/2	3/4 - 16h UNF	3/4 - 16h UNF	36,5	31,5	26	24	19	16,3
ZS57516	14-15-16	5/8	7/8 - 14h UNF	7/8 - 14h UNF	43	36,5	31	27	24	18,9
ZS57520	18-20	3/4	1 1/16 - 12h UN	1 1/16 - 12h UN	49	42	33	32	28	21,6
ZS57525	25	1	1 5/16 - 12h UN	1 5/16 - 12h UN	52	46	42	38	36	22,8

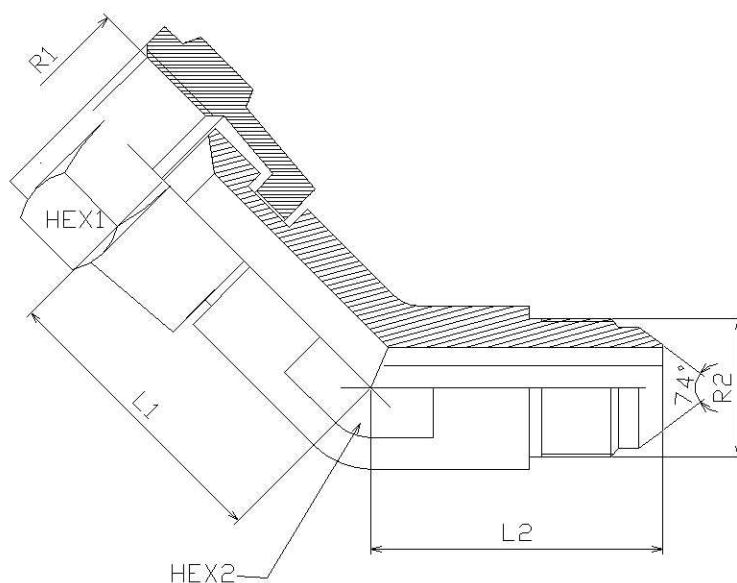
Adaptadores JIC 37º

Codos 45 JIC 37º

Codo 45º macho JIC 37º - hembra giratoria JIC 37º

Acero Inoxidable AISI 316-L

1/1



Artículo	ØD1	ØD2	R1	R2	L1	L2	HEX 1	HEX 2
ZS69006	6	1/4	M 7/16" 20h UNF	H 7/16" 20h UNF	15,5	18,5	14	12,5
ZS69008	8	5/16	M 1/2" 20h UNF	H 1/2" 20h UNF	16	19,5	17	15
ZS69010	10	3/8	M 9/16" 18h UNF	H 9/16" 18h UNF	19	21	19	15
ZS69012	12	1/2	M 3/4" 16h UNF	H 3/4" 16h UNF	22	25	24	19
ZS69016	14-15-16	5/8	M 7/8" 14h UNF	H 7/8" 14h UNF	24	28	27	22
ZS69020	18-20	3/4	M 1"1/16 12h UN	H 1"1/16 12h UN	24	32,5	32	27
ZS69025	25	1	M 1"5/16 12h UN	H 1"5/16 12h UN	30	37,5	41	36

Adaptadores JIC 37º

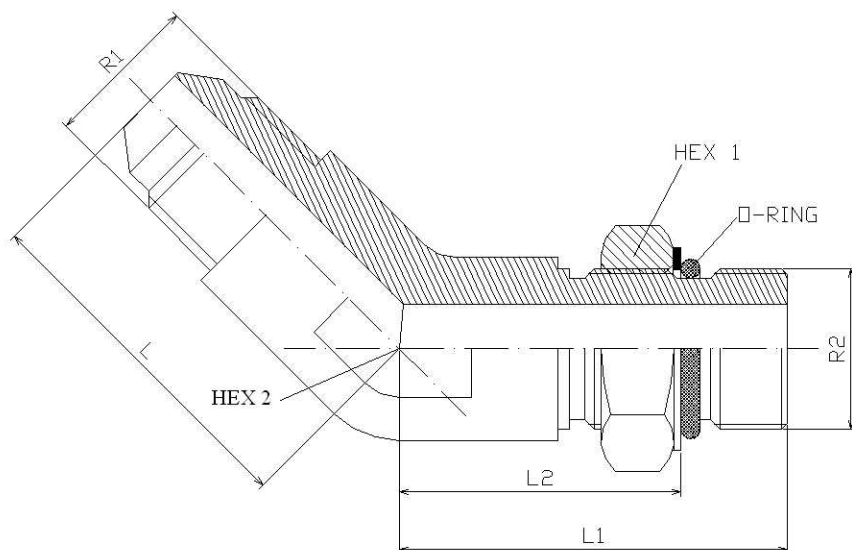
Codos 45 JIC 37º

Codo 45º regulable macho - macho JIC 37º



Acero Inoxidable AISI 316-L

1/1



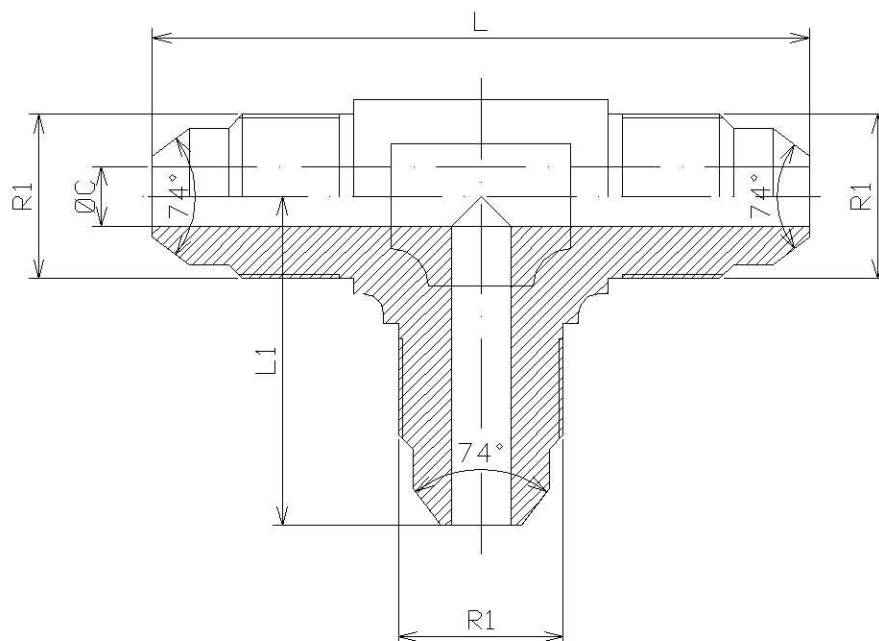
Artículo	ØD1	ØD2	R1	R2	L	L1	L2	HEX 1	HEX 2
ZS77506	6	1/4	7/16 - 20h UNF	7/16 - 20h UNF	18,5	26,5	17	14	15
ZS77508	8	5/16	1/2 - 20h UNF	1/2 - 20h UNF	19,5	26,5	17	17	15
ZS77510	10	3/8	9/16 - 18h UNF	9/16 - 18h UNF	21	29	17,5	17	15
ZS77512	12	1/2	3/4 - 16h UNF	3/4 - 16h UNF	25	33	20,5	22	19
ZS77516	14-15-16	5/8	7/8 - 14h UNF	7/8 - 14h UNF	28	38,5	24,5	27	22
ZS77520	18-20	3/4	1 1/16 - 12h UN	1 1/16 - 12h UN	32,5	44	27,5	32	27
ZS77525	25	1	1 5/16 - 12h UN	1 5/16 - 12h UN	37,5	47	30,5	41	36

Adaptadores JIC 37º

Tes JIC 37º

TE macho - macho - macho JIC 37º

Acero Inoxidable AISI 316-L

1/1

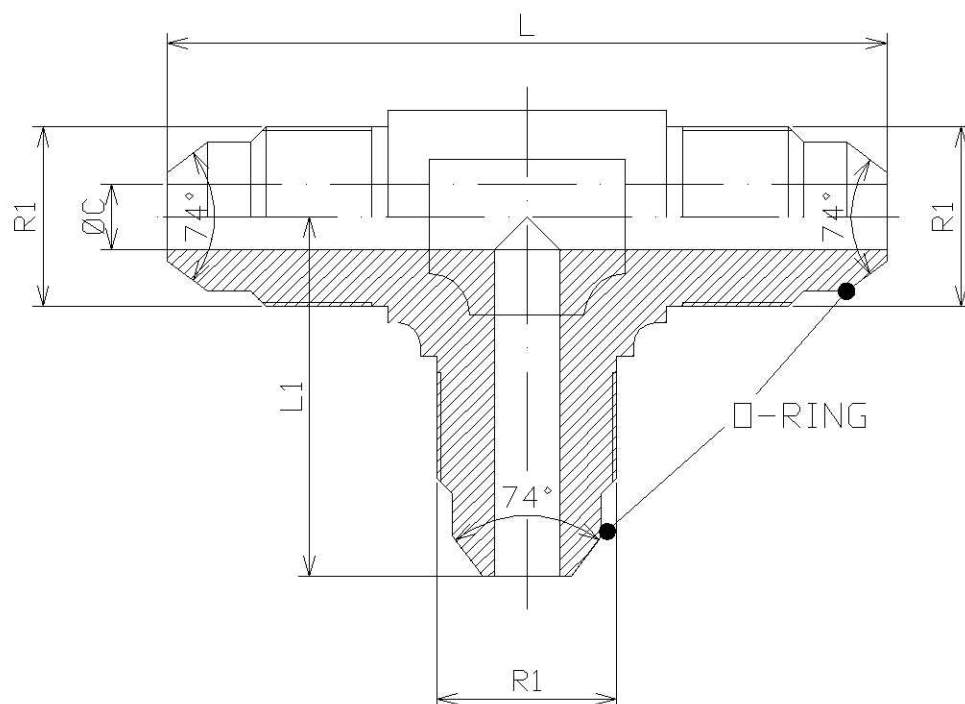
Artículo	ØD1	ØD2	R1	L	L1	ØC
ZS50506	6	1/4	7/16" 20h UNF	44	22	4
ZS50508	8	5/16	1/2" 20h UNF	50	25	6
ZS50510	10	3/8	9/16" 18h UNF	53	26,5	7,5
ZS50512	12	1/2	3/4" 16h UNF	66	33	10
ZS50516	14-15-16	5/8	7/8" 14h UNF	74	37	12
ZS50520	18-20	3/4	1"1/16 12h UN	84	42	15,5
ZS50525	25	1	1"5/16 12h UN	92	46	21,5
ZS50532	30-32	1 1/4	1"5/8 12h UN	105	52,5	27,5
ZS50538	38	1 1/2	1"7/8 12h UN	117	58,5	33

Adaptadores JIC 37º

Tes JIC 37º

TE macho - macho - macho JIC 37º con junta

Acero Inoxidable AISI 316-L

1/1

Artículo	ØD1	ØD2	R1	L	L1	ØC
ZS50506OR	6	1/4	7/16" 20h UNF	44	22	4
ZS50508OR	8	5/16	1/2" 20h UNF	50	25	6
ZS50510OR	10	3/8	9/16" 18h UNF	53	26,5	7,5
ZS50512OR	12	1/2	3/4" 16h UNF	66	33	10
ZS50516OR	14-15-16	5/8	7/8" 14h UNF	74	37	12
ZS50520OR	18-20	3/4	1"1/16 12h UN	84	42	15,5
ZS50525OR	25	1	1"5/16 12h UN	92	46	21,5
ZS50532OR	30-32	1 1/4	1"5/8 12h UN	105	52,5	27,5
ZS50538OR	38	1 1/2	1"7/8 12h UN	117	58,5	33

Adaptadores JIC 37º

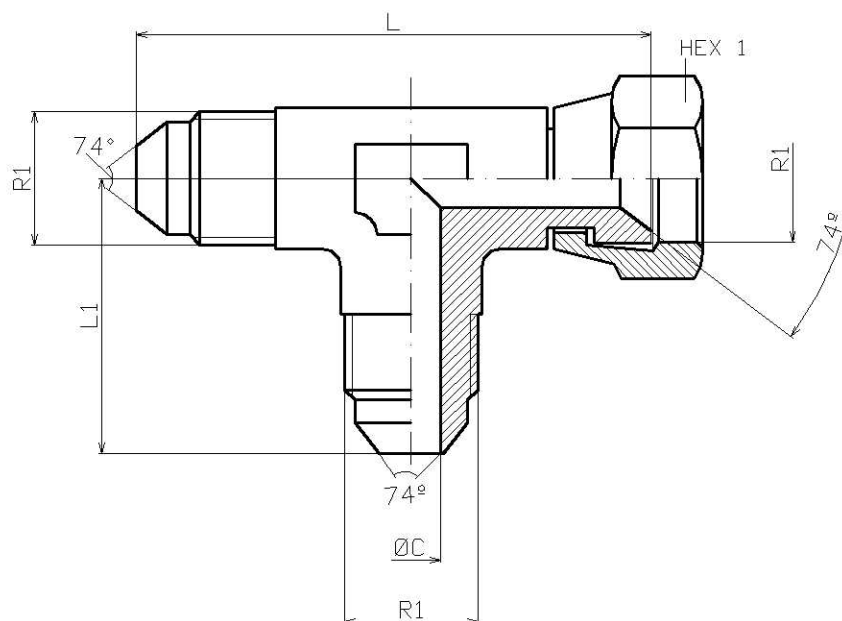
Tes JIC 37º

TE macho - macho - hembra giratoria JIC 37º



Acero Inoxidable AISI 316-L

1/1



Artículo	ØD1	ØD2	R1	L	L1	HEX 1	ØC
ZS68006	6	1/4	7/16" 20h UNF	38,7	22	14	4
ZS68008	8	5/16	1/2" 20h UNF	43,9	25	17	5
ZS68010	10	3/8	9/16" 18h UNF	50,3	26,5	19	7,5
ZS68012	12	1/2	3/4" 16h UNF	58,9	33	24	10,82
ZS68016	14-15-16	5/8	7/8" 14h UNF	66,9	37	27	12
ZS68020	18-20	3/4	1"1/16 12h UN	73,6	42	32	15,5
ZS68025	25	1	1"5/16 12h UN	81,7	46	41	21,5
ZS68032	32	1 1/4	1"5/8 12h UN	95,3	52,5	50	27,5
ZS68038	38	1 1/2	1"7/8 12h UN	106,2	59	55	33,5

Adaptadores JIC 37º

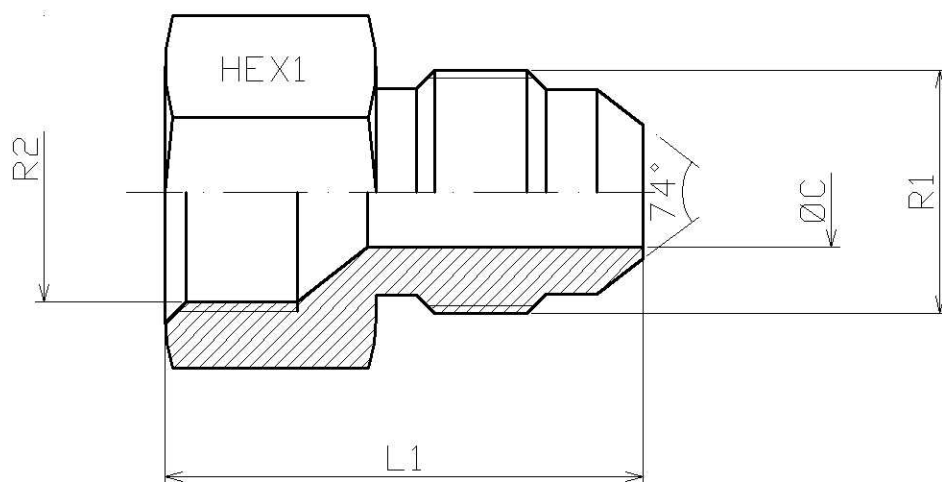
Racores JIC 37º - NPT

Racor macho JIC 37º - hembra fija NPT



Acero Inoxidable AISI 316-L

1/1



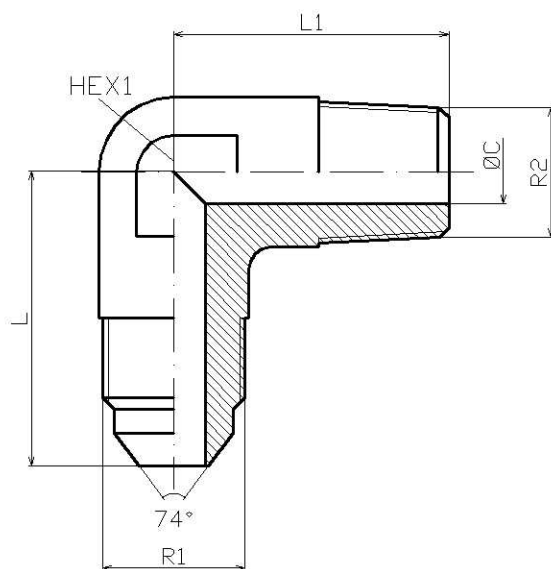
Artículo	ØD1	ØD2	R1	R2	L1	HEX 1	ØC
ZS2950613	6	1/4	M 7/16"-20h UN	H 1/4 NPT			
ZS2950813	8	5/16	M 1/2"-20h UNF	H 1/4" NPT			
ZS2951017	10	3/8	M 9/16"-18h UNF	H 3/8" NPT	38,1	22	7,5
ZS2951217	12	1/2	M 3/4"-16h UNF	H 3/8" NPT			
ZS2951221	12	1/2	M 3/4"-16h UNF	H 1/2" NPT	45,2	30	9,9
ZS2951621	14-15-16	5/8	M 7/8"-14h UNF	H 1/2" NPT			
ZS2952026	18-20	3/4	M 1"1/16-12h UN	H 3/4" NPT			
ZS2952533	25	1	M 1"5/16-12 UN	H 1" NPT	51,6	41	21,5

Adaptadores JIC 37º

Racores JIC 37º - NPT

Codo 90º macho JIC 37º - macho NPT

Acero Inoxidable AISI 316-L

1/1

Artículo	ØD1	ØD2	R1	R2	L	L1	ØC
ZS5250610	6	1/4	1/8" NPT	7/16" 20h UNF	22,5	26	4
ZS5250613	6	1/4	1/4" NPT	7/16" 20h UNF	22,5	26	4
ZS5250810	8	5/16	1/8" NPT	1/2" 20h UNF	24	26	6
ZS5250813	8	5/16	1/4" NPT	1/2" 20h UNF	24	26	6
ZS5251013	10	3/8	1/4" NPT	9/16" 18h UNF	27	32	7,5
ZS5251017	10	3/8	3/8" NPT	9/16" 18h UNF	27	32	7,5
ZS5251021	10	3/8	1/2" NPT	9/16" 18h UNF	27	32	7,5
ZS5251213	12	1/2	1/4" NPT	3/4" 16h UNF	32	34	10
ZS5251217	12	1/2	3/8" NPT	3/4" 16h UNF	32	34	10
ZS5251221	12	1/2	1/2" NPT	3/4" 16h UNF	32	34	10
ZS5251617	14-15-16	5/8	3/8" NPT	7/8" 14h UNF	37	35	12
ZS5251621	14-15-16	5/8	1/2" NPT	7/8" 14h UNF	37	35	12
ZS5251626	14-15-16	5/8	3/4" NPT	7/8" 14h UNF	37	35	12
ZS5252021	18-20	3/4	1/2" NPT	1"1/16 12h UN	42	45	15,5
ZS5252026	18-20	3/4	3/4" NPT	1"1/16 12h UN	42	45	15,5
ZS5252526	25	1	3/4" NPT	1"5/16 12h UN	46	46	21,5
ZS5252533	25	1	1" NPT	1"5/16 12h UN	49	46	21,5
ZS5253242	30-32	1 1/4	1 1/4" NPT	1"5/8 12h UN			